



©2023 W™ including graphics, is a trademark of AVENIR TELECOM.
All other trademarks, brand names or product names are the property
of their respective owners and are not affiliated with W™ or AVENIR TELECOM.

PORTABLE SOLAR PANEL
Ws60



USER MANUAL

Please, read the product
introduction carefully before use

CONTENTS

1- Safety Tips

2- Technical Specifications

3- Product Introduction

4- About Using

5- Charging Method

6- Frequently Asked Question

1- Safety Tips

Read, understand, and follow these instructions to ensure safe operation. Failure to observe these warnings can result in risk of fire, electric shock, serious injury and/or property damage.

- Do not disassemble, repair, or modify the unit. Decomposition, repair, and modification will not only prevent the product from functioning properly, but may also result in failure to use it at all.
- Please do not connect medical equipment directly related to human life or equipment that may cause physical injury on a dedicated circuit.
- Do not use, maintain, or place it in a hot place, for example near a fire. This may cause fire, burns, or injury; or cause equipment deformation, malfunction, performance degradation or shorter life expectancy.
- Please keep it away from moisture and corrosive substances, and store in a dry environment.
- When the surface of the solar panel is stained with dirt, the sunlight cannot be fully received, resulting in weak power generation. Please wipe the surface of the solar panel with a soft cloth to keep the surface clean.
- Do not drop things on the glossy surface of the solar panel or get a scratch.
- In order to ensure that the light receiving surface (board surface) of the solar panel can receive sunlight for a long time, please place it to the south. Do not place in shadows around obstacles (especially trees, pales, etc.).

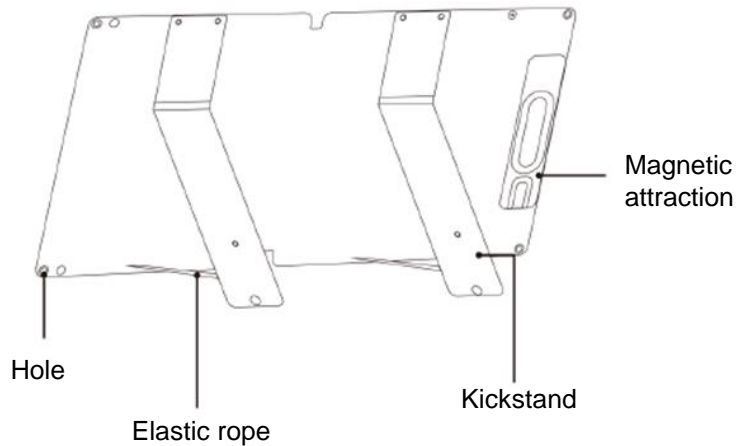
2- Technical Specifications

Output Power	60W
Open Circuit Voltage	24.12V
Short Circuit Current	3.458A
Working Power	19V (60W MAX)
Output interface Type	DC5521 Cable
Build-in USB-C Output Port	5V/3A, 9V/2A, 12V/2.5A, PD 30W max
Build-in USB-A Output Port	5V/3A, 9V/2A, 12V/1.5A, 18W max
Folded Size	457×470×30mm
Unfolded Size	914×470×30mm
Net Weight	1.80±0.15kg
Structure	Foldable Solar Charger with adjustable kickstand
Folds	2
Waterproofing Grade	IP65

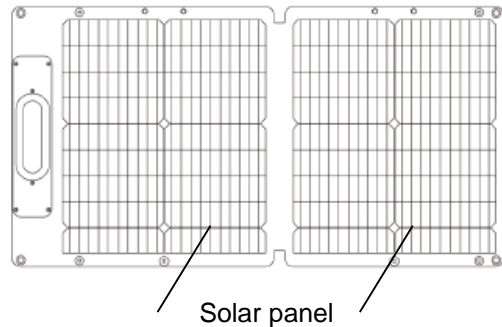
3- Product Introduction



Back side:



Front side:

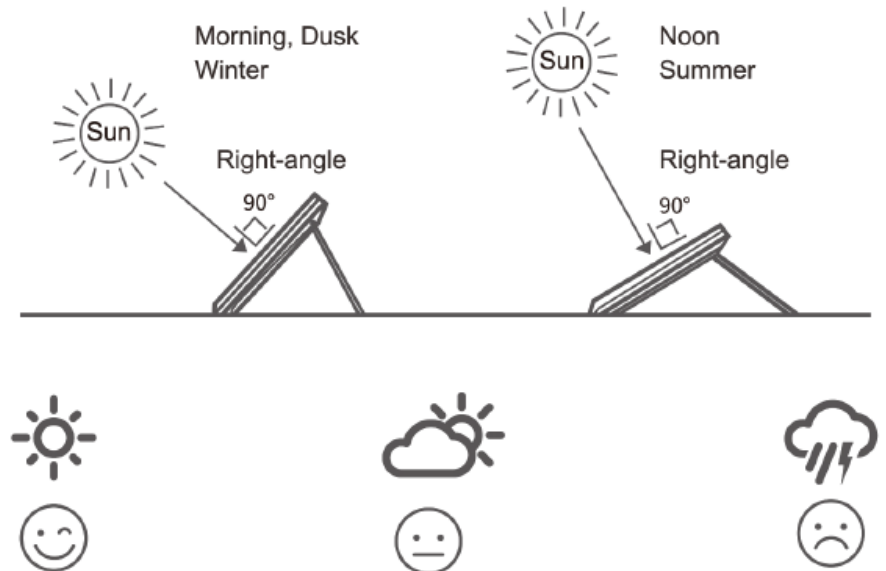


4- Using your Ws60 Solar Panel

How to use :

Unfold the panel and align to the sun. Ensure that no part of the panel is in shade.

- 1- Expand the solar panel and make it exposed to direct sunlight.
- 2- Connect electronic equipment or DC5521 cable to the solar panel.
- 3- Please do not place solar panel in a shady place or near a fire source.

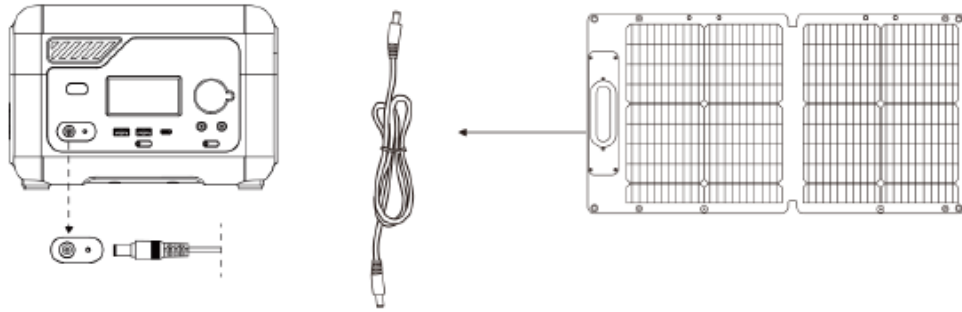


Note :

- Place the solar panel utilizing the kickstands on the reverse side.
- Solar panel charge conversion depends on the angle of direct sunlight, temperature, weather, charging time
- Always face the front side of solar panel toward the sun to get maximum efficiency
- Please make sure the solar panel is completely unfolded when using
- Solar panel can not store power, can only convert the sun power to electricity energy

5- Ways to recharge the PowerStation

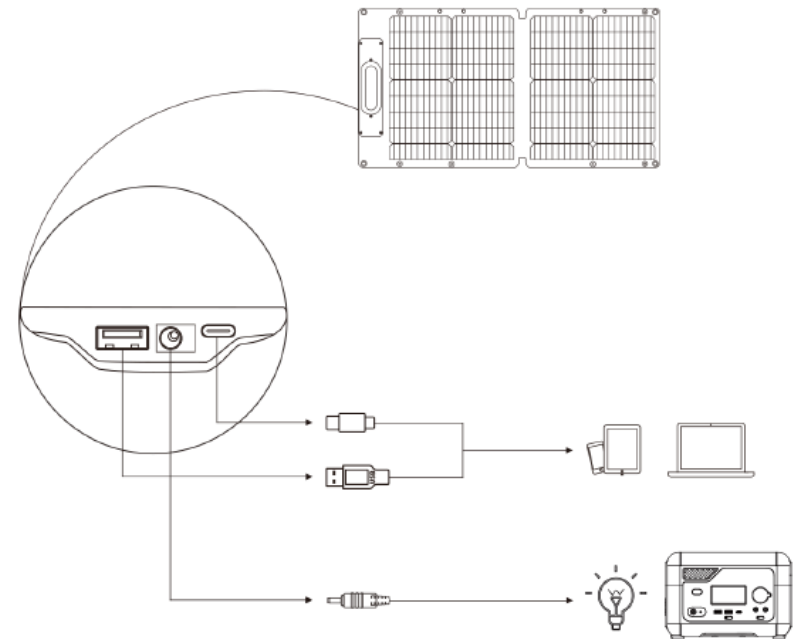
- 1- Unfold the panel in two folds.
- 2- Connect the DC5521/DC7909 cable to the DC7909 port on the solar panel.
- 3- Connect the other end of the DC5521 cable to the portable power station.



Ways to recharge other devices

USB-C is a PD30W port for fast charging of smartphones, tablets, computers and other equipment (5V/3A, 9V/2A, 12V/2.5A).

USB-A is a 18W port fast charging of smartphones, tablets, computers and other equipment (5V/3A, 9V/2A, 12V/1.5A).



6- FAQs and Solutions

- Why the solar panel is not charging?

Check that it is well connected.

Check the direction of the sun. Do not place it in the shade of trees, telegraph poles and other obstacles.

Check the cleanliness of the solar panel : If the surface becomes dirty, wipe it with a soft wet cloth. Never use thinner or benzine.

- Can the solar panel generate power in cloudy weather?

Yes, it can, even though it generates much less power than in sunny weather.

- What is the difference between nominal output and actual output of solar panel?

The nominal maximum output power (rated output) of solar panel is a value calculated according to standard state. "Standard state" means that surface temperature of solar battery module is 25°C and sunlight intensity is 1000 W/m².

In fact, the output power is only 70-85% of the rated power when the solar power system runs even in sunny weather.

SOMMAIRE

1- Conseils de sécurité

2- Spécifications techniques

3- Présentation du produit

4- Utilisation

5- Méthode de chargement

6- Foire aux questions

1- Conseils de sécurité

Lisez et suivez ces instructions pour garantir un bon fonctionnement. Le non-respect de ces avertissements peut entraîner des risques d'incendie, de choc électrique, de blessures graves et/ou de dommages matériels.

- Ne pas démonter, réparer ou modifier l'appareil. La décomposition, la réparation et la modification empêcheront non seulement le produit de fonctionner correctement, mais peuvent également entraîner une incapacité à utiliser l'appareil.
- Ne pas connecter d'équipements médicaux directement liés à la vie humaine afin d'éviter des blessures corporelles.
- Ne pas utiliser ou placer le panneau solaire dans un endroit chaud, par exemple près d'un feu. Cela peut provoquer un incendie, des brûlures ou des blessures ; ou entraîner une déformation de l'équipement, un dysfonctionnement, une dégradation des performances et endommager l'appareil.
- Tenir à l'écart de l'humidité et des substances corrosives et stocker le panneau solaire dans un environnement sec.
- Lorsque la surface du panneau solaire est tachée, la lumière du soleil ne peut pas parvenir correctement, ce qui entraîne une faible production d'énergie. Veuillez essuyer la surface du panneau solaire avec un chiffon doux pour garder la surface propre.
- Ne pas faire tomber d'objets, ne pas rayer la surface brillante du panneau solaire.
- Afin de garantir que le panneau solaire puisse recevoir la lumière du soleil pendant une longue période, veuillez la placer vers le sud. Ne pas placer à l'ombre autour d'obstacles (arbres, murs, palissades, etc.).

2- Spécifications techniques

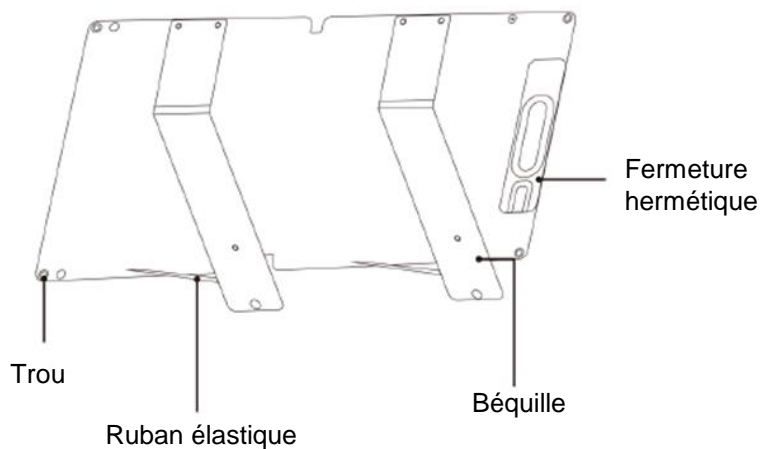
Puissance de sortie	60W
Tension de charge	24.12V
Courant du circuit	3.458A
Puissance	19V (60W MAX)
Sortie	Câble DC5521
Port de sortie USB-C	5V/3A, 9V/2A, 12V/2.5A, PD 30W max
Port de sortie USB-A	5V/3A, 9V/2A, 12V/1.5A, 18W max
Dimension plié	457×470×30mm
Dimension ouvert	914×470×30mm
Poids	1.80±0.15kg
Descriptif	Chargeur solaire pliable avec béquille réglable
Pliable (nombre de plis)	2
Indice de protection	IP65

3- Présentation du produit

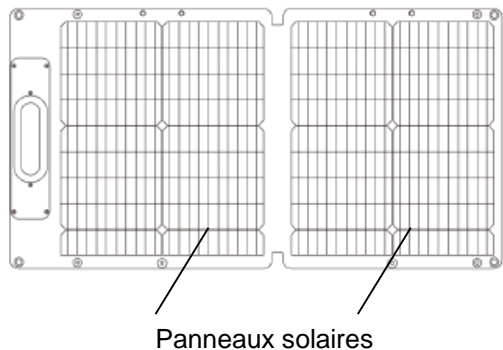


Câble DC5521/DC7909

Face arrière :



Face avant :

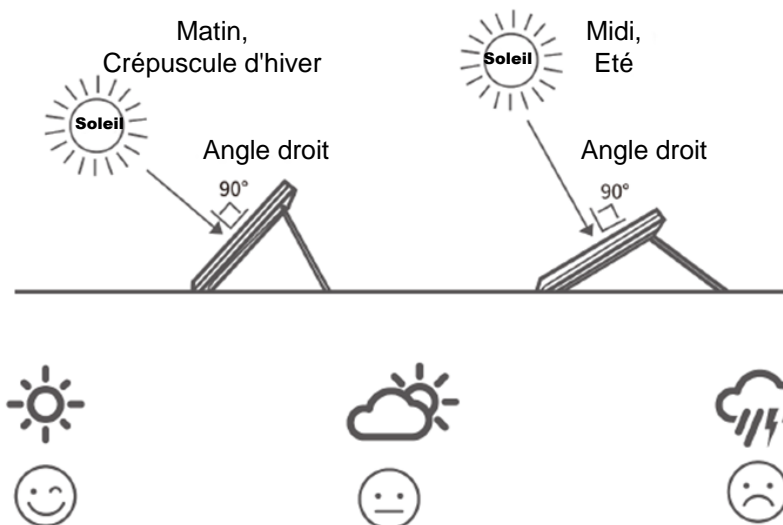


4- Utilisation de votre panneau solaire Ws60

Utilisation:

Dépliez le panneau et alignez-le au soleil. Assurez-vous qu'aucune partie du panneau ne soit à l'ombre.

- 1- Ouvrez le panneau solaire et exposez-le à la lumière directe du soleil.
- 2- Connectez l'équipement électronique ou le câble DC5521 au panneau solaire.
- 3- Veuillez ne pas placer le panneau solaire dans un endroit ombragé ou près d'une source de feu.

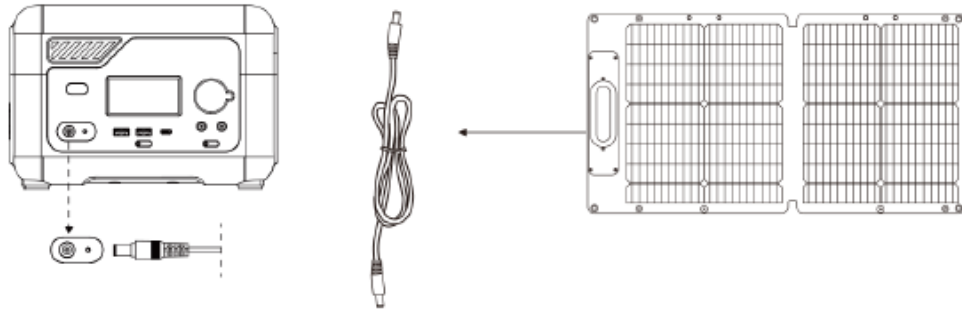


A noter :

- Stabilisez le panneau solaire en utilisant les béquilles au verso.
- La conversion de charge du panneau solaire dépend de l'angle d'ensoleillement direct, de la température, de la météo et du temps de charge.
- Orientez toujours la face avant du panneau solaire vers le soleil pour obtenir une efficacité maximale
- Assurez-vous que le panneau solaire est complètement déplié lors de l'utilisation
- Le panneau solaire ne peut pas stocker l'énergie, il ne peut que convertir l'énergie solaire en énergie électrique

5- Méthode de chargement de la PowerStation

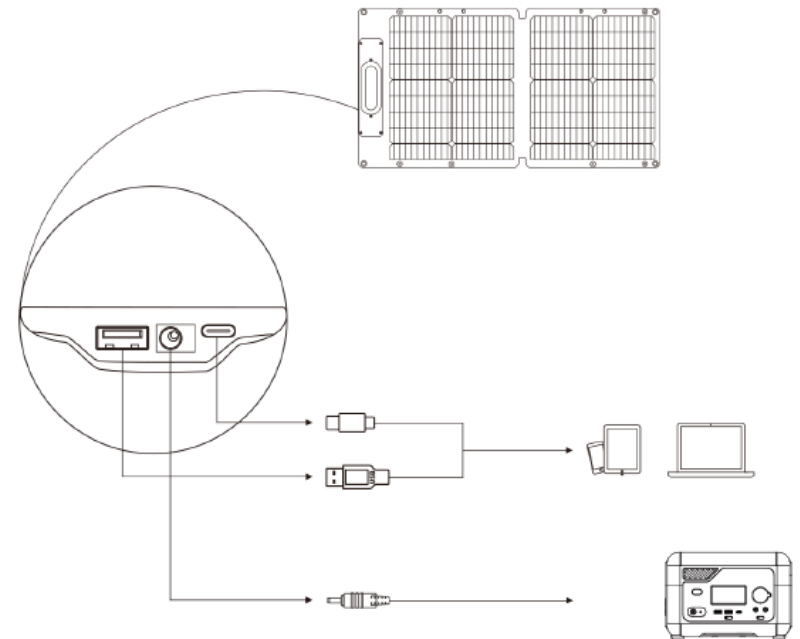
- 1- Déplier le panneau.
- 2- Connecter le câble DC5521/DC7909 au port DC7909 du panneau solaire.
- 3- Connecter l'autre extrémité du câble DC5521 à la centrale électrique portable ou tout autre appareil avec un port DC7909.



Méthode de chargement des autres appareils

Le port USB-C est un port Power Delivery de 30W pour une charge rapide des smartphones, tablettes, ordinateurs et autres équipements (5V/3A, 9V/2A, 12V/2.5A).

Le port USB-A est un port de charge rapide 18W pour smartphones, tablettes, ordinateurs et autres équipements (5V/3A, 9V/2A, 12V/1.5A).



6- FAQs et Solutions

- Pourquoi est ce que le panneau solaire ne charge pas?

Vérifiez qu'il est bien connecté, branché.

Vérifiez la direction du soleil.

Ne le placez pas à l'ombre des arbres, poteaux télégraphiques et autres obstacles.

Vérifiez la propreté du panneau solaire : Si la surface devient sale, essuyez-la avec un chiffon doux et humide. N'utilisez jamais de diluant ou de benzine.

- Le panneau solaire peut-il générer de l'énergie par temps nuageux?

Oui, c'est possible, même s'il génère beaucoup moins d'énergie que par temps ensoleillé.

- Quelle est la différence entre la puissance nominale et la puissance réelle du panneau solaire ?

La puissance de sortie maximale nominale (sortie nominale) du panneau solaire est une valeur calculée selon l'état standard. "État standard" signifie que la température de surface du module de batterie solaire est de 25 °C et que l'intensité de la lumière solaire est de 1 000 W/m².

En fait, la puissance de sortie n'est que de 70 à 85 % de la puissance nominale lorsque le système d'énergie solaire fonctionne, même par temps ensoleillé.



Made in China / Fabriqué en Chine